



# CamOne Gravity Sports 2D Gimbal



## Benutzerhandbuch

Die Anleitung finden Sie unter: [www.CamOneTec.com/sportsgimbal](http://www.CamOneTec.com/sportsgimbal)

Vers. 1.0

"FlyCamOne" und „CamOne“ sind registrierte Marken von ACME the game company GmbH, Deutschland

© copyright 2014 von ACME the game company GmbH

Dieses Benutzerhandbuch ist durch internationale Urheberrechtsgesetze geschützt.

Kein Teil dieses Benutzerhandbuchs darf ohne die vorherige schriftliche Genehmigung von ACME the game company GmbH in irgendeiner Form oder durch irgendwelche Mittel, elektronisch oder mechanisch, einschließlich von Fotokopieren, Aufzeichnen oder Speichern in einem Informationsspeicher- und -abrufsystem, reproduziert, verteilt, übersetzt oder übertragen werden.

# Sicherheitshinweise

## WARNUNG:

BEACHTEN SIE FOLGENDE HINWEISE, UM STROMSCHLÄGE ODER SCHÄDEN AM PRODUKT AUSZUSCHLIESSEN:

- SETZEN SIE DAS GERÄT NICHT REGEN, FEUCHTIGKEIT, TROPF- ODER SPRITZWASSER AUS
- HALTEN SIE DAS GERÄT UND ALLE BESTANDTEILE VON WASSER FERN
- VERWENDEN SIE AUSSCHLIESSLICH EMPFOHLENE ZUBEHÖRTEILE
- DEMONTIEREN SIE NICHT DAS GERÄT
- IM INNERN BEFINDEN SICH KEINE TEILE, DIE VOM BENUTZER GEWARTET WERDEN KÖNNEN.

LASSEN SIE WARTUNGSARBEITEN VON QUALIFIZIERTEN KUNDENDIENST-MITARBEITERN DURCHFÜHREN

## SERVICE & SUPPORT

ACME the game company GmbH  
Boikweg 24

33129 Delbrück  
Germany

Tel: +49 2944 9738 30  
service@camonetec.com  
oder  
<http://www.camonetec.com>

## Informationen zur Verwendung von Li-Ion Akkus

### ACHTUNG

Wenn ein Akku nicht ordnungsgemäß ausgetauscht wird, besteht Explosionsgefahr. Tauschen Sie den Akku stets durch einen vom Hersteller empfohlenen Akku desselben oder eines entsprechenden Typs aus. Entsorgen Sie alte Akkus entsprechend den Anweisungen durch den Hersteller.

Es besteht Brand-, Explosions- und Verbrennungsgefahr. Zerlegen Sie nicht den Akku.

Vermeiden Sie die Erhitzung des Akkus über die unten genannte Temperatur und verbrennen Sie diesen nicht.

**Li-Ion Akku <50°C**

### CE Deklaration

Hiermit erklären wir, dass dieser Artikel den grundlegenden Anforderungen und den anderen relevanten Vorschriften der Richtlinie 2004/108/EG entspricht. Eine Kopie der Konformitätserklärung kann unter der oben genannten Adresse angefordert werden.



**WEEE Reg. Nr.: DE64989527**

### Benutzerinformation zur Entsorgung von elektrischen und elektronischen Geräten

Entsprechend der Firmengrundsätze der ACME the game company GmbH wurden hochwertige wiederverwertbare Komponenten in diesem Produkt verbaut. Dieses Symbol auf Produkten und/oder Begleitdokumenten besagt, dass das Produkt am Ende der Lebensdauer getrennt vom Hausmüll entsorgt werden muss.


Bringen Sie diese Produkte, auch den Akku, zur ordnungsgemäßen und umweltfreundlichen Entsorgung zu Ihrer nächsten Sammelstelle (bzw. Recyclinghof).



Bringen Sie verbrauchte Akkus zu einer dafür vorgesehenen Sammelstelle.

# Lieferumfang

Überprüfen Sie die Vollständigkeit bevor Sie das Gerät in Betrieb nehmen

<b>Gimbal</b>	<b>Kamerabügel 2x</b>	<b>Kleinteile im Beutel, Schrauben usw.</b>
		
<b>3x Li-Ion Zellen</b>	<b>Akku Ladegerät</b>	
		

## Wichtige Hinweise!

Auf der Internetseite von CamOneTec (<http://www.CamOneTec.com>) finden Sie weitere Hinweise, Informationen und Anpassungen zu dieser Anleitung.

Halten Sie sich unbedingt bei der Montage an diese Anleitung!

# Inhaltsverzeichnis

Sicherheitshinweise.....	2
Lieferumfang / Benötigte Komponenten.....	3
Wichtige Hinweise.....	3
Inhaltsverzeichnis.....	4
Haftungsausschluss und Warnhinweise.....	4
Laden und Einstecken der Akkus .....	5
Montage.....	5
Erste Inbetriebnahme.....	7
Handhabung und Funktionsweise.....	8
Gewährleistung & Garantie.....	9

## Haftungsausschluss und Warnhinweise

Lesen Sie diese Hinweise vor der Inbetriebnahme und Verwendung des Artikels und seiner Komponenten!  
Mit der Inbetriebnahme des Artikels erklären Sie sich mit den Bedingungen zum Haftungsausschluss und den Hinweisen einverstanden.

Bauen Sie den Artikel gemäß der Anleitung auf. Jegliche Veränderungen an diesem oder Verwendungen von Fremdprodukten/Ersatzteilen kann zu Schäden führen.

Dieses schließt die Übernahme von Gewährleistungsansprüchen aus!

Der Artikel befindet sich bereits im Lieferzustand in einem funktionsfähigen Zustand. Nehmen Sie sich für die erste Inbetriebnahme Zeit.

Es wird keine Verantwortung für Schäden oder Verletzungen vom Hersteller, Importeur oder Händler übernommen, die bei der Nutzung des Produktes entstehen.

**Nur die Akkus aus dem Lieferumfang verwenden.**

**Inbetriebnahme nur mit eingelegter Kamera!**

**Äußerliche Krafteinflüsse im Betrieb beschädigen den Gimbal!**

## Laden und Einstecken der Akkus

Für den Betrieb des Gimbals werden die drei Li-Ionen Zellen aus dem Lieferumfang benötigt.

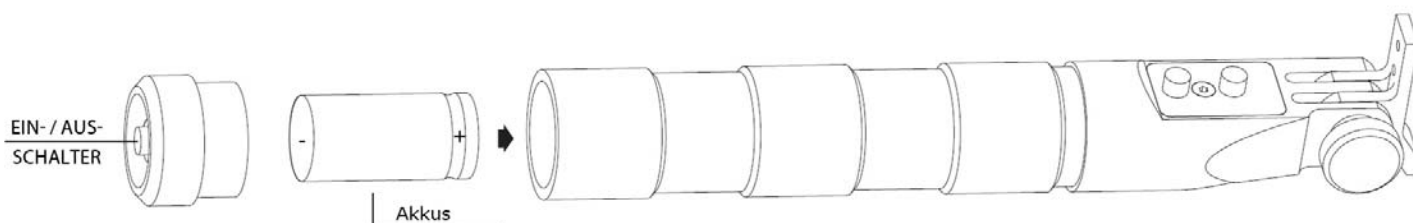
Laden Sie diese mit dem beiliegenden Ladegerät.

Dieses zeigt durch eine grüne LED den vollgeladenen Akku an.

Wenn alle drei Zellen geladen sind, legen Sie diese mit dem Plus-Pol in Richtung Gimbal-Kopf nach einander in den Handgriff ein.

Beachten Sie dass keine Fremdkörper oder Flüssigkeiten mit eingeschlossen werden.

Verschrauben Sie zuletzt den Einschalter mit dem Handgriff.



## Montage

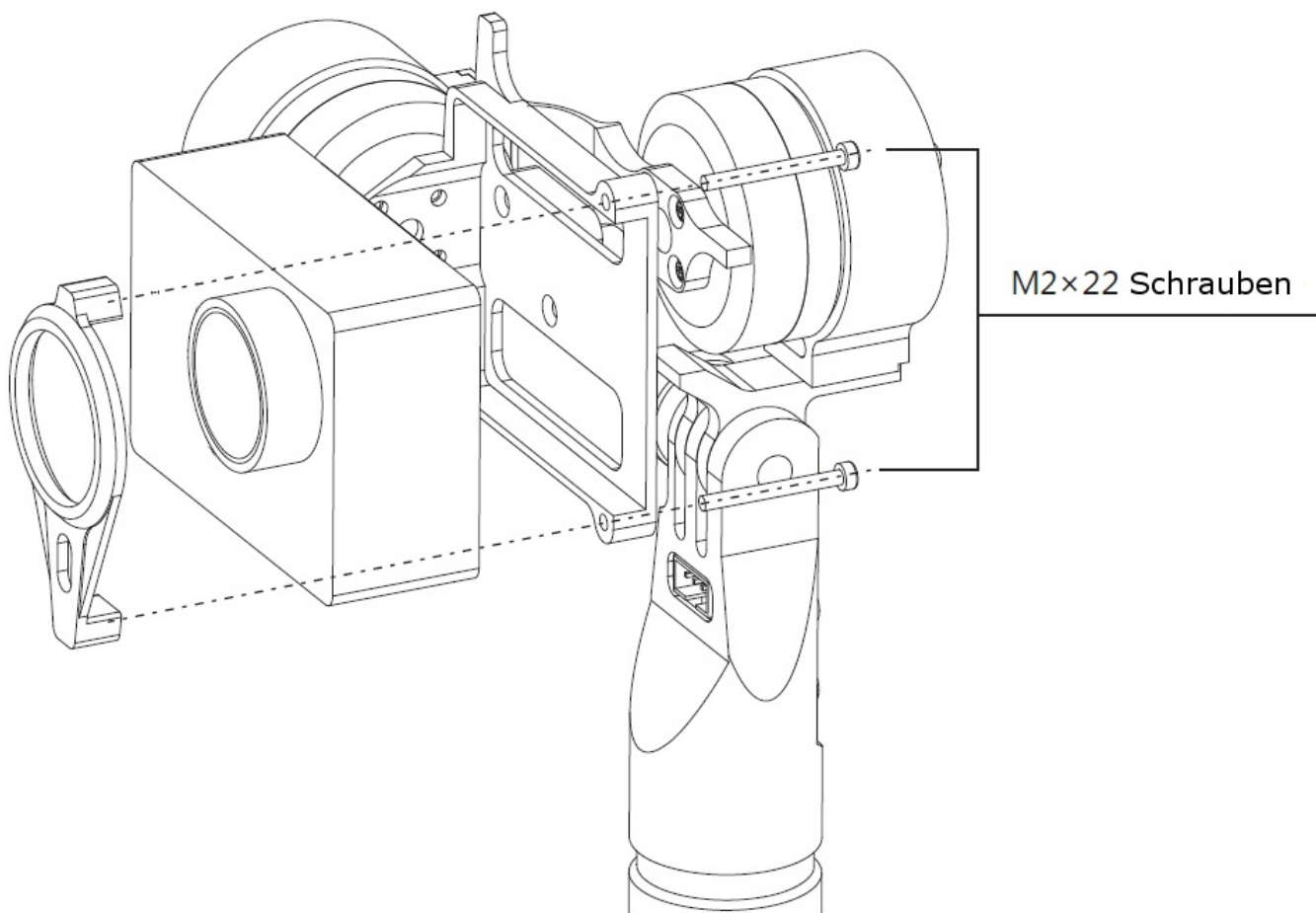
Verwenden Sie die beiliegenden Schrauben zur Befestigung.

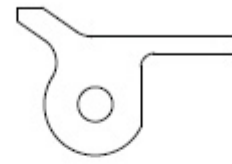
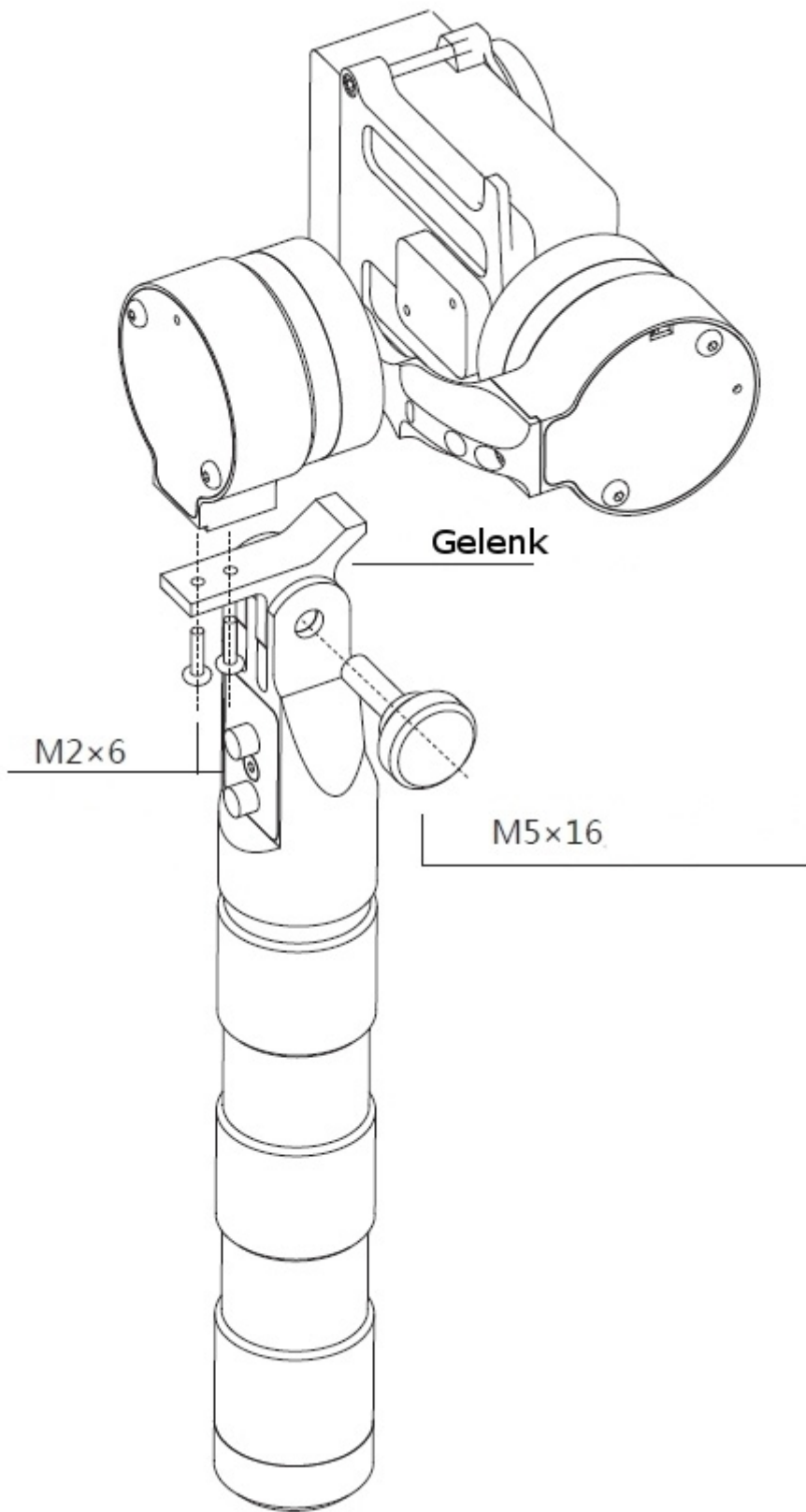
Im Lieferumfang befinden sich zwei Bügel für folgende Kameramodelle:

- CamOne infinity
- GoPro Hero 3 / 3plus Serie

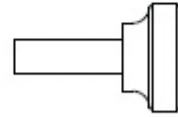
Wählen Sie den Passenden für Ihre Kamera aus. Achten Sie bei der Montage des Bügels darauf, dass dieser nicht verkantet bzw. verklemmt.

Legen Sie die Kamera anhand des Bildes in die Vorrichtung ein. Verschrauben Sie diese, mit den bei liegenden M2x22 Schrauben.





**Gelenk**



**Rändelschraube**  
M5x16

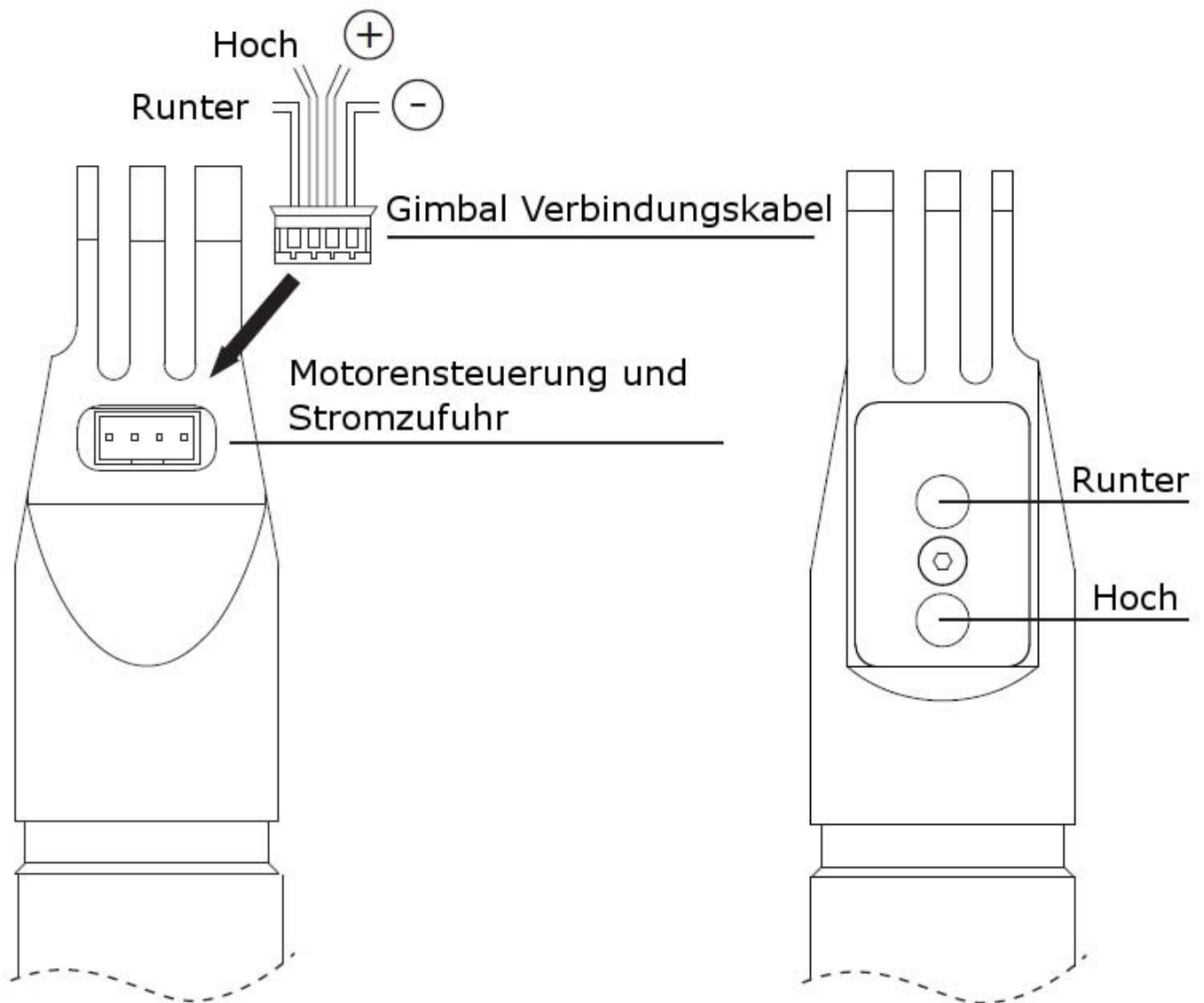


**Senkkopf Schraube**  
M2x6



**Rändelschraube**  
M2x22

Achten Sie bei der Montage auf dem festen Sitz der Schrauben.



## Erste Inbetriebnahme

Alle Bauteile wurden von Ihnen gemäß den vorangegangenen Punkten beachtet und montiert. Halten Sie den Gimbal ruhig in der Hand und schalten Sie diesen ein.

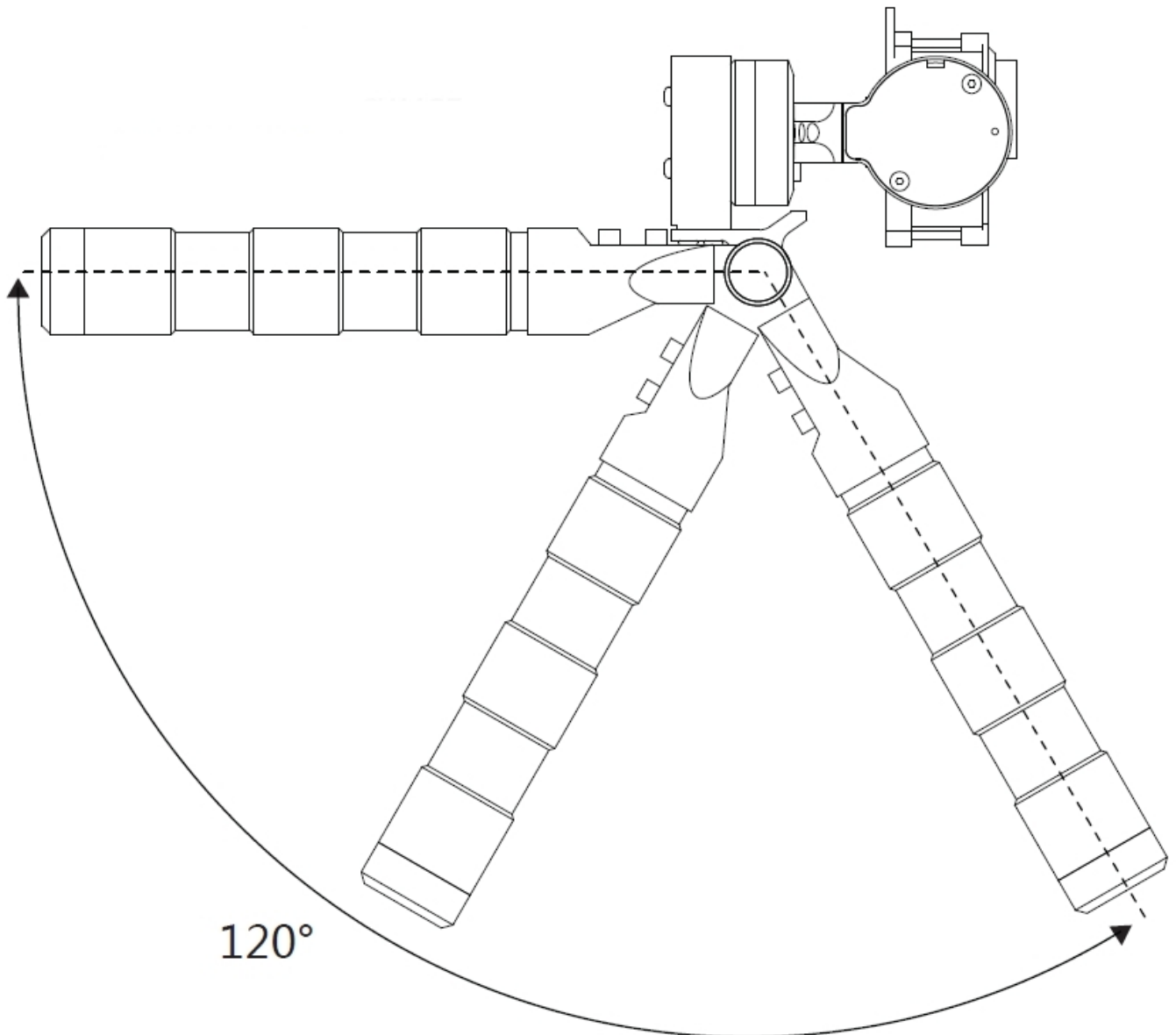
Nach dem Anschluss der Stromquelle blinkt die Blaue LED des Gimbals (auf der Seite des Schriftzugs am Gimbal). Innerhalb von wenigen Sekunden stellt sich der Gimbal automatisch ein.

**BEWEGEN SIE DEN GIMBAL IN DIESER SITUATION NICHT PER HAND!  
Nehmen Sie den Gimbal erst in Betrieb wenn eine Kamera eingelegt ist!**

**Achten Sie darauf, das die Funktionsweise des Gimbals nicht durch Verschmutzung oder Feuchtigkeit beeinträchtigt wird!**

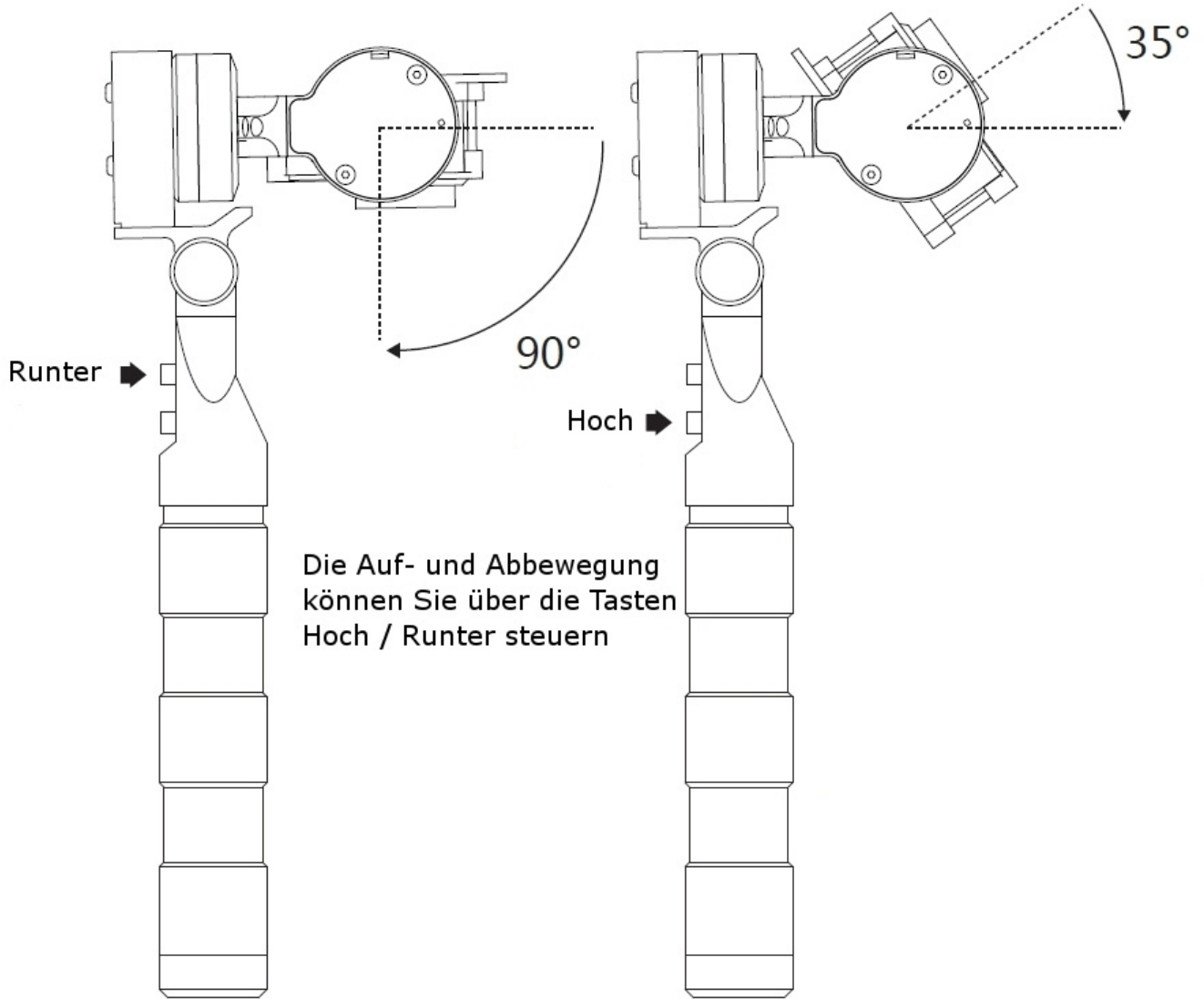
## Handhabung und Funktionsweise

Der Handgriff lässt sich durch die Schraube in einem Winkel von  $120^\circ$  auf Ihre Situation einstellen.

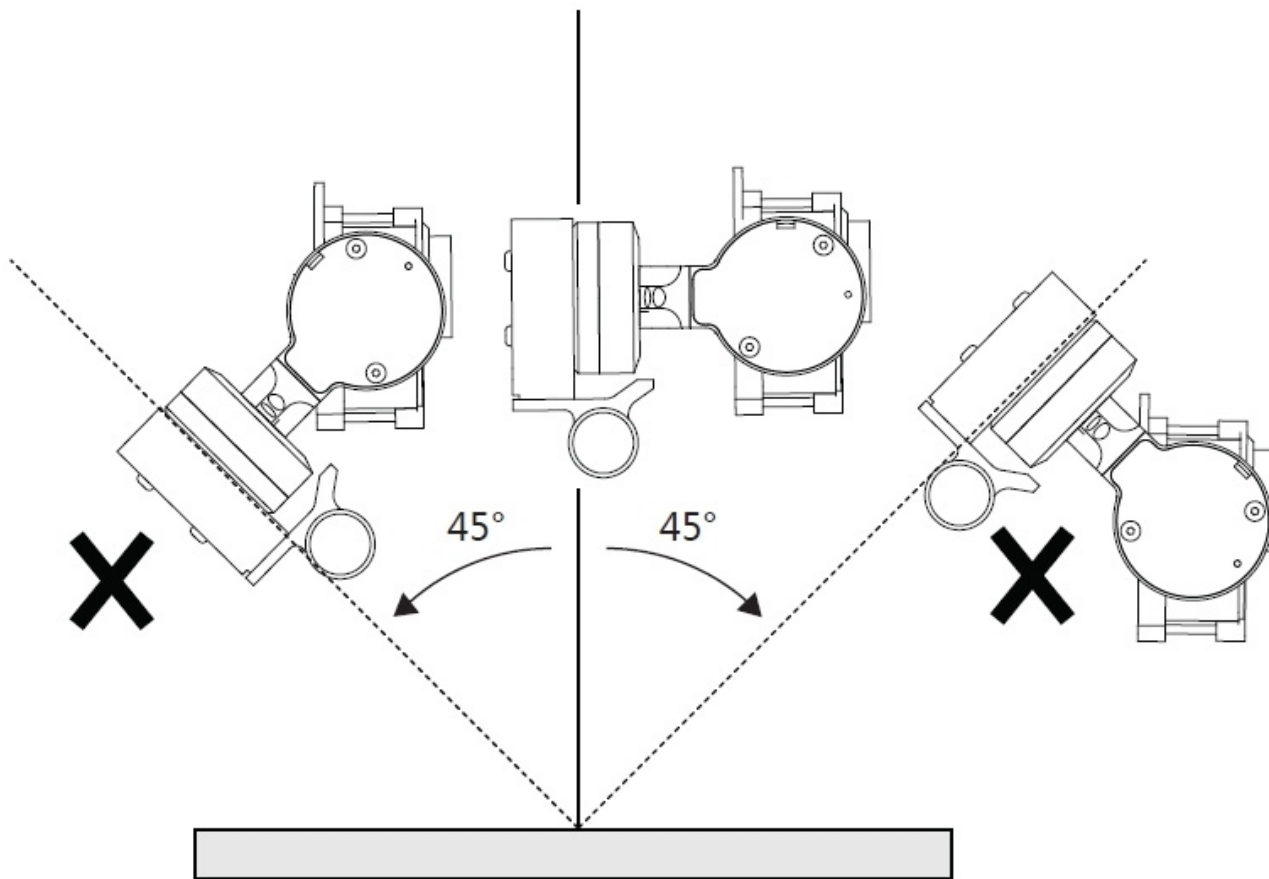


Die Kameraausrichtung lässt sich über die beiden Tasten am Griff steuern.





Achten Sie darauf, dass der Kopf des Gimbals nicht über 45° gesteuert wird. Über diesem Winkel hinaus, kann kein Ausgleich stattfinden.



Horizontal  
Der Winkel zwischen der Roll-Achse und der Vertikalen  
muss weniger als 45° betragen.

## **Gewährleistung & Garantie**

Dem Verbraucher wird unbeschadet seiner Mängelansprüche gegenüber dem Verkäufer eine Haltbarkeitsgarantie zu den nachstehenden Bedingungen eingeräumt:

»Neugeräte und deren Komponenten, die aufgrund von Fabrikations- und / oder Materialfehlern innerhalb von 24 Monate, ab Kauf einen Defekt aufweisen, werden von ACME the game company GmbH nach eigener Wahl gegen ein dem Stand der Technik entsprechendes Gerät dem Erstkäufer kostenlos ausgetauscht oder repariert.

Für Verschleißteile gilt diese Haltbarkeitsgarantie für 3 Monate ab Kauf.

»Diese Garantie gilt nicht, soweit der Defekt der Geräte auf unsachgemäßer Behandlung und/oder Nichtbeachtung der Anleitung beruht.

»Diese Garantie erstreckt sich nicht auf vom Kunden selbsterbrachte Leistungen (z. B. Umbauten)

»Garantieansprüche sind sofort nach Kenntnis des Garantiefalles geltend zu machen.

»Ersetzte Geräte bzw. deren Komponenten, die im Rahmen des Austauschs an ACME the game company GmbH zurückgeliefert werden, gehen in das Eigentum von ACME the game company GmbH über.

»Durch eine erbrachte Garantieleistung verlängert sich der Garantiezeitraum nicht

»Soweit kein Garantiefall vorliegt, behält sich ACME the game company GmbH vor, dem Kunden den Austausch, die Reparatur oder die Versandkosten in Rechnung zu stellen. Der Kunde wird hierüber vorab informiert.

## **Service & Support**

ACME the game company GmbH  
Westwood  
Boikweg 24  
33129 Delbrück  
Germany

Telefon: +49 2944 9738 30  
E-Mail: [service@camonetec.com](mailto:service@camonetec.com)