

FlyCamOne HD

1080p

Anleitung



Vers.: 1.0

"FlyCamOne", "CarCamOne" und das "FlyCamOne" Logo sind registrierte Marken von ACME the game company, Deutschland
© copyright 2011 von ACME the game company GmbH

Sicherheitshinweise

WARNUNG:

BEACHTEN SIE FOLGENDE HINWEISE, UM STROMSCHLÄGE ODER SCHÄDEN AM PRODUKT AUSZUSCHLIESSEN:

- SETZEN SIE DAS GERÄT NICHT REGEN, FEUCHTIGKEIT, TROPF- ODER SPRITZWASSER AUS
- STELLEN SIE KEINE FLÜSSIGKEITS GEFÜLLTEN GEFÄSSE WIE VASEN AUF DAS GERÄT
- VERWENDEN SIE AUSSCHLIESSLICH EMPFOHLENE ZUBEHÖRTEILE
- DEMONTIEREN SIE NICHT DAS GERÄT
- IM INNERN BEFINDEN SICH KEINE TEILE, DIE VOM BENUTZER GEWARTET WERDEN KÖNNEN.

LASSEN SIE WARTUNGSARBEITEN VON QUALIFIZIERTEN KUNDENDIENST-MITARBEITERN DURCHFÜHREN

SERVICE & SUPPORT

ACME the game company GmbH
Industriestr. 10a

33397 Rietberg
Germany

Tel: +49 5244 7000 70

service@flycamone.com
oder
<http://www.flycamone.com>

Informationen zum enthaltenen Li-Ion-Akku

ACHTUNG

Wenn ein Akku nicht ordnungsgemäß ausgetauscht wird, besteht Explosionsgefahr. Tauschen Sie den Akku stets durch einen vom Hersteller empfohlenen Akku desselben oder eines entsprechenden Typs aus. Entsorgen Sie alte Akkus entsprechend den Anweisungen durch den Hersteller.

Es besteht Brand-, Explosions- und Verbrennungsgefahr. Zerlegen Sie nicht den Akku.

Vermeiden Sie die Erhitzung des Akkus über die unten genannte Temperatur und verbrennen Sie sie nicht.

Li-Ion-Akku <60°C

CE Deklaration

Hiermit erklären wir, dass dieses Modell den grundlegenden Anforderungen und den anderen relevanten Vorschriften der Richtlinie 2004/108/EG entspricht. Eine Kopie der Konformitätserklärung kann unter der oben genannten Adresse angefordert werden.



WEEE Reg. Nr.: DE64989527

Benutzerinformation zur Entsorgung von elektrischen und elektronischen Geräten

Entsprechend der Firmengrundsätze der ACME the game company GmbH wurden hochwertige wiederverwertbare Komponenten in diesem Produkt verbaut. Dieses Symbol auf Produkten und/oder Begleitdokumenten besagt, dass das Produkt am Ende der Lebensdauer getrennt vom Hausmüll entsorgt werden muss.

Bringen Sie diese Produkte, auch den Akku, zur ordnungsgemäßen und umweltfreundlichen Entsorgung zu Ihrer nächsten Sammelstelle (bzw. Recyclinghof).



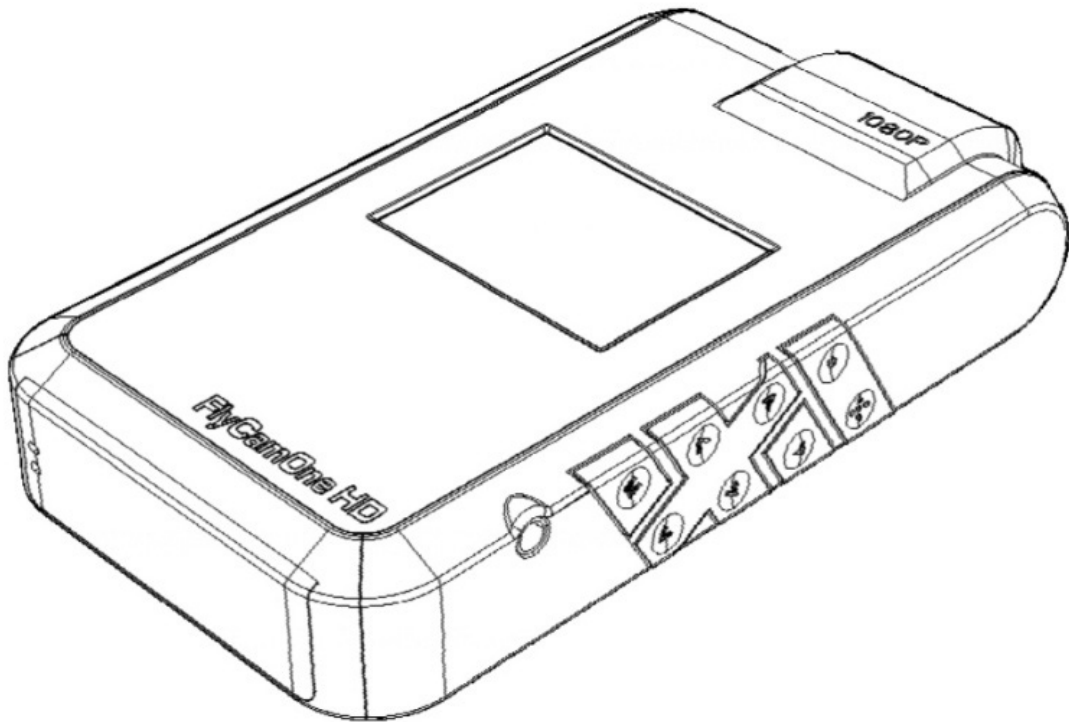
In dem Produkt ist ein Li-Ion-Akku enthalten. Bringen Sie verbrauchte Akkus zu einer dafür vorgesehenen Sammelstelle.

Der Hersteller haftet nicht für den Verlust von Aufnahmen durch Fehlfunktion oder für Defekte des Gerätes, Speichermediums oder des Zubehörs.

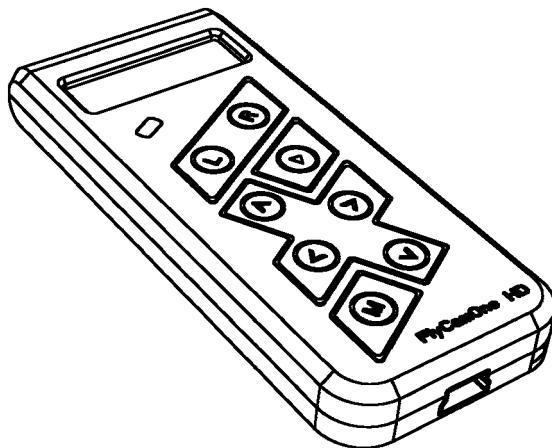
BEACHTEN SIE: Die Privatsphäre anderer ist auch gesetzlich geschützt und sollte tabu sein. Das Aufzeichnen Dritter kann eine strafbare Handlung sein. Sie sind für Ihr Handeln verantwortlich.

Lieferumfang

Überprüfen Sie die Vollständigkeit bevor Sie das Gerät in Betrieb nehmen



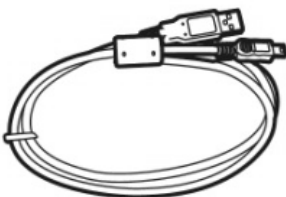
FlyCamOne HD 1080p



LinX Steuerung 433MHz



LinX Antennen Kabel



USB-Kabel



10Pin –AV-Kabel



Anleitung

Vorbereitung

Entschädigung für aufgenommene Inhalte

ACME the game company GmbH übernimmt keinerlei Haftung für Schäden, die unmittelbar oder mittelbar auf Probleme jedwelcher Art zurückzuführen sind, die zum Verlust des aufgenommenen oder bearbeiteten Datenmaterials führen. Weiterhin wird für keinerlei Inhalt garantiert, wenn Aufnahme oder Bearbeitung nicht ordnungsgemäß funktionieren. Die oben genannten Einschränkungen gelten ebenso für den Fall, dass irgendeine Reparatur am Gerät vorgenommen wird.

Entnehmen Sie die Micro-SD-Karte nicht während einer Aufnahme. Schalten Sie die Kamera nicht aus, bevor die Aufnahme gestoppt ist und der Speicherzugriff, angezeigt durch einen rotierenden Kreis, abgeschlossen ist.

Schützen Sie das Gerät vor extremen Temperaturen: Stoppen Sie die Verwendung unter -10°C sowie über 60°C . Belassen Sie das Gerät nicht im KFZ sollten extreme Temperaturen auftreten können!

Es ist bekannt, dass immer wieder gefälschte Akkus zum Verkauf angeboten werden, die dem Originalprodukt täuschend ähnlich sehen. Manche dieser Akkus sind nicht mit einer ordnungsgemäßen Schutzschaltung ausgestattet, der den Bestimmungen der geltenden Sicherheitsvorschriften genügen würde. Diese Akkus können unter Umständen zu Bränden oder Explosionen führen. Wir übernehmen keinerlei Haftung für Unfälle, Schäden oder Ausfälle, die aus der Verwendung eines gefälschten Akkus resultieren. Um zu garantieren, dass nur sichere Produkte zum Einsatz kommen, empfehlen wir die Verwendung eines Original-Akkus von ACME the game company GmbH.

Akku aufladen

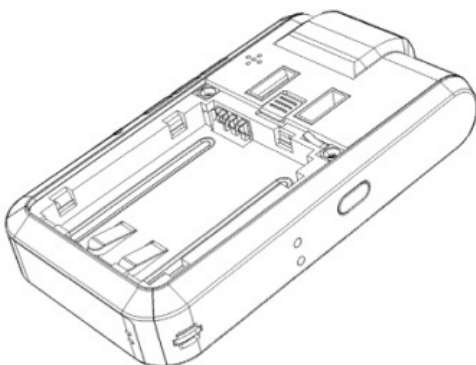
Beim Kauf dieses Gerätes ist der enthaltene Akku nicht vollständig geladen. Laden Sie den Akku zunächst vollständig auf, bevor Sie die FlyCamOne HD Kamera in Gebrauch nehmen.

Verbinden Sie die Kamera mit dem USB-Kabel und Ihrem Computer zum Laden. Der Ladevorgang wird durch die rote Funktions-LED angezeigt und leuchtet grün wenn der Vorgang abgeschlossen ist.

Der Ladevorgang dauert ca. 2 Stunden.

Alternativ können Sie auch das 5 Volt USB-Steckernetzteil verwenden. (FCHD43)

Akku einsetzen/wechseln

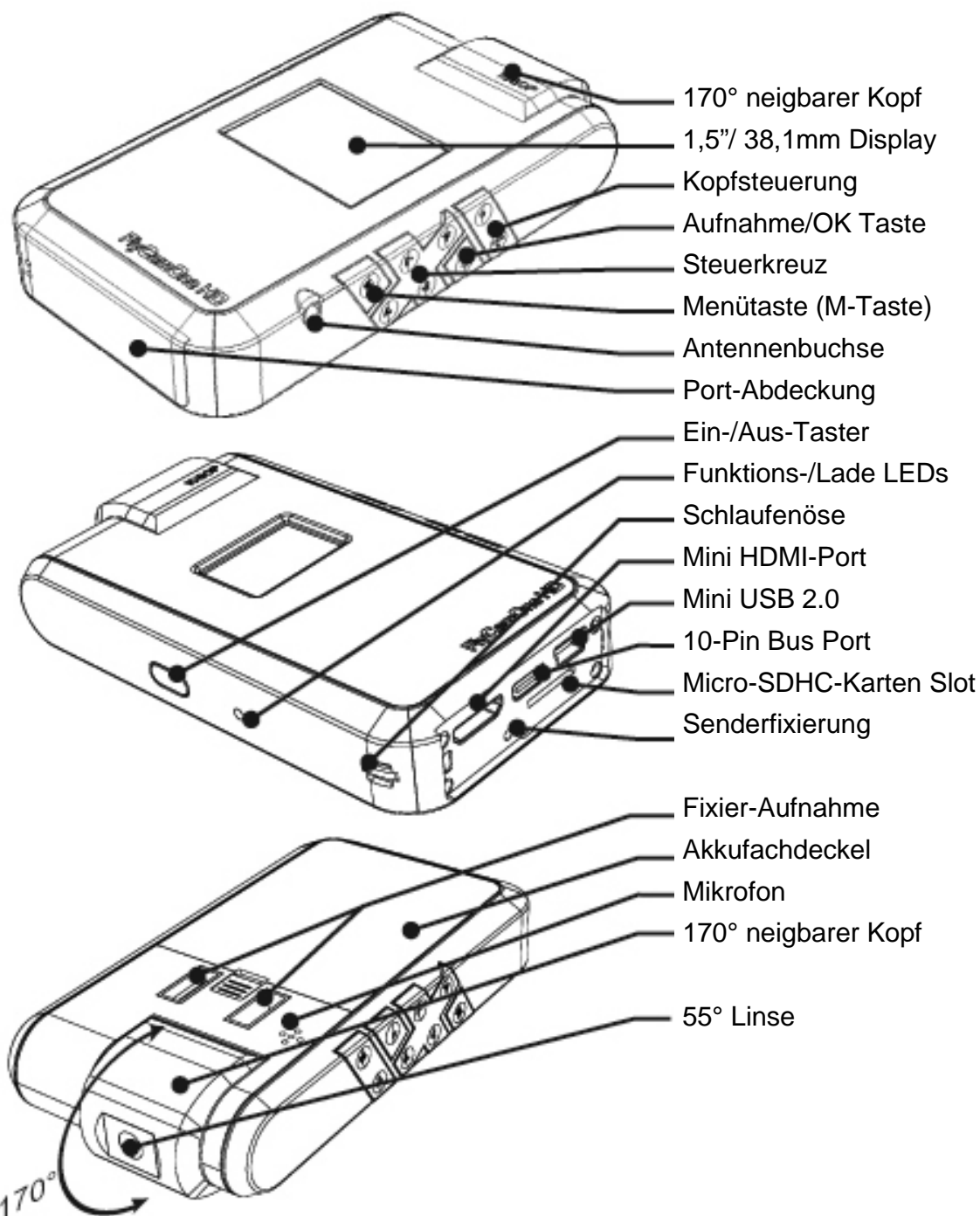


Schieben Sie den Akkufachriegel nach oben und entfernen Sie die Abdeckung. Darunter befindet sich der Li-Ion-Akku. Richten Sie die Kontakte des Akkus an den Goldkontakten aus und legen Sie ihn in die Kamera. Schieben Sie den Akku mit den Kontakten zuerst in das Akkufach.

Verwenden Sie nur den Original Ersatzakku (Art-Nr.: FCHD06).

Akkus anderer Anbieter können eine andere Polung aufweisen und das Gerät beschädigen.

Funktionsübersicht - Aufbau



Der 10-Pin Bus verfügt über folgende Schnittstellen:

- AV-Out
- 5V IN
- Signal IN für externes Starten/Stoppen (CarCamOne-Kabel / Bewegungsmelder) - zusätzl.
- Drehen des Kopfes und Zoomen mit dem RX-Kabel
- GPS-Modul Dateneingang

Aufgrund von Einschränkungen bei der Bildschirmproduktionstechnologie können auf dem Display einzelne sehr wenige dunkle oder helle Pixel sichtbar sein. Dieses ist keine Fehlfunktion und hat keine Auswirkung auf das aufgezeichnete Video oder Foto!

Tastenfeld - Übersicht

Bitte beachten:

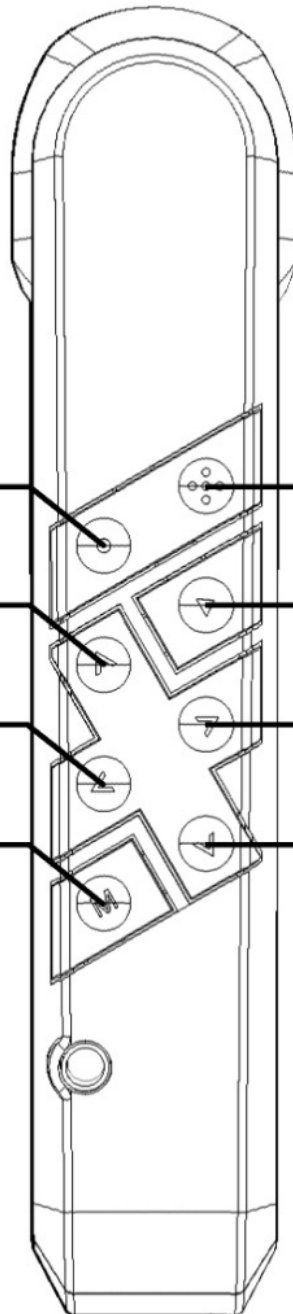
Die Tasten der FlyCamOne HD 1080p verfügen jeweils über eine Zweitbelegung (B), drückt man die Taste für 3 Sekunden.

A. Steuerung Kopf vor*
B. Binden

A. Hoch / Mode
B. Bilddrehung

A. Links / Auszoomen im Modus 720p

A. Funktionen / Überschreibschutz bei laufender Aufnahme
B. Setup Menü



A. Steuerung Kopf zurück
B. Binden

A. Start / Stopp / OK

A. Rechts / Einzoomen im Modus 720p

A. Runter / Mode
B. Tastensperre

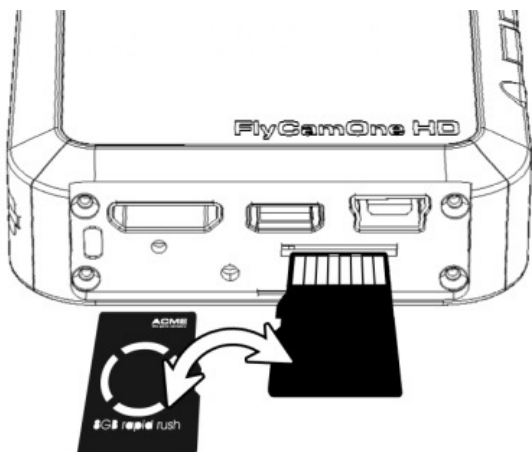
Binden: Um Die Kamera mit dem LinX-Handsender zu binden drücken Sie beide Kopfsteuertasten gleichzeitig - erst bei der Kamera, danach bei dem LinX-Handsender.

Kompatible Speicherkarten



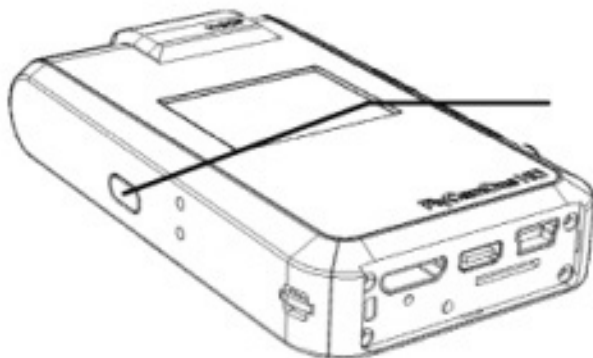
Verwenden Sie Micro-SDHC-Speicherkarten min. der Ordnung „Class4“. Die Kamera kann Speicherkarten bis 32GB verarbeiten. Wir empfehlen „Rapid Rush“ Karten mit min. 8GB Speicherkapazität. Bei 32GB können bis zu 4,5 Std. in höchster Auflösung aufgezeichnet werden.

SD-Speicherkarte einsetzen/herausnehmen



Entfernen Sie die Gummiabdeckung (Port-Abdeckung), die die Kommunikationsports und den Kartenslot schützt. Schieben Sie die Karte folgendermaßen ein: Kontakte der Karte liegen oben und zeigen nach vorne (Bedruckte Seite der Karte zeigt nach unten).

Kamera einschalten



An/Aus

Drücken Sie den Taster an der linken Seite der Kamera. Auf dem Bildschirm erscheint die Anzeige „FlyCamOne HD“.

Einen Aufnahmemodus auswählen

Die Kamera befindet sich nach dem Start im Modus „Externe Aufnahme“, Videoaufnahmen können sofort gestartet werden.

Benutzen Sie am Steuerkreuz die Tasten „Hoch“ um den Modus zu ändern.

Mode
External
Video
Foto
Wiedergabe

Wählen Sie mit dem Steuerkreuz den gewünschten Modus und bestätigen Sie diesen mit der „Start-Taste“. Verlassen Sie das Menü wieder mit drücken der Taste „M“.

Folgende Funktionen stehen zur Verfügung:

Video
Standard
15 Minuten
30 Minuten
45 Minuten
60 Minuten

Wenn Sie den gewünschten Mode gewählt haben, können Sie mit einem kurzen drücken der M-Taste die Funktionen wählen. Mit der Start-Taste bestätigen Sie die Option.

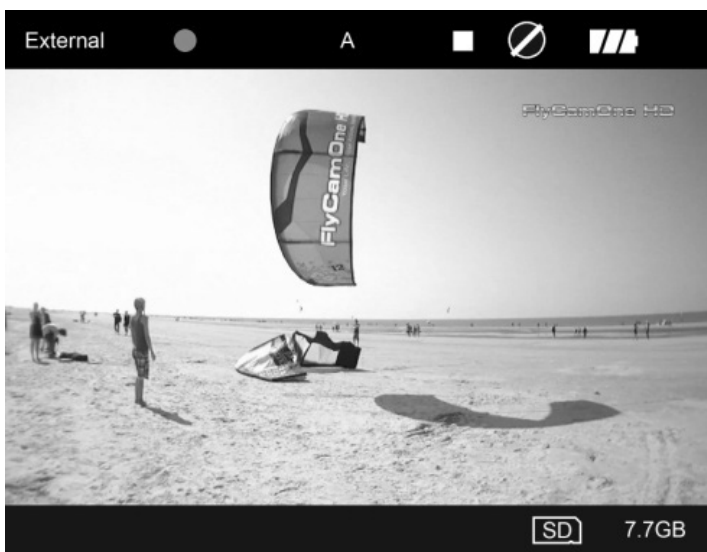
Foto
Einzelbild
3 Sekunden
5 Sekunden
10 Sekunden
30 Sekunden
60 Sekunden

Aktivieren Sie die Serienbildfunktion über den Modus „Foto“. Die Kamera macht alle 3, 5, 10... Sekunden ein Foto. Mit der „M“-Taste können Sie die gewünschte Option auswählen.

Bildschirmsymbole

Links oben wird der Aufnahme Modus angezeigt. Der rote Punkt symbolisiert die aktive Aufzeichnung

Die Belichtungsoption wird mittig dargestellt - Standard: "A" für automatische Belichtung.



Das Rechteck signalisiert den eingeschalteten Zeitstempel gefolgt von der aktivierten Tastensperre. Ganz rechts oben befindet sich die dreigeteilte Akkuanzeige.

Die verbleibende Speicherkapazität der SD-Karte ist rechts unten im Bildschirm eingeblendet.

SETUP

Halten Sie bitte die M-Taste für 3 Sekunden gedrückt um in das Setup-Menü zu gelangen. Das Startbild im Setup zeigt die installierte Firmware-Versionen an. Mit dem Steuerkreuz blättern Sie durch das Menü und mit Aufnahme/OK-Taste, können Sie die Menü-Punkte auswählen / verlassen.

System	Wechsel zwischen der FlyCamOne HD und CarCamOne HD Oberfläche
Sprache	Wählen Sie zwischen Englisch, Deutsch, Französisch, Spanisch und Italienisch.
Datum	Aktualisieren Sie das Datum im Format : JJJJ - MM - TT (Jahr-Monat-Tag)
Zeit	Im 24 Stundenformat wird die Zeit angezeigt SS:MM (Stunde:Minute)
Zeitstempel	Ist der Zeitstempel aktiviert, werden Datum und Uhrzeit in das Videobild bzw. Foto eingebunden
Externer Modus	Wählen Sie zwischen Video oder Foto für die Autostartfunktion der Kamera (Bewegungsmelder, KFZ-Nutzung, RX-Kabel im Modellbau)
VideofORMAT	Wählen Sie die gewünschte Auflösung HD Ready oder Full HD sowie die BPS(fps)-Rate
Video Codec	Auswahl zwischen dem Aufnahmeformat MPEG oder MOV
Qualität	Auswahl der Datenrate Hoch, Standard oder Niedrig
Zoom	Zoomstufe auf die die Kamera nach dem Einschalten zurückgreift
BPS (Bilder pro Sekunde)	Standard sind 30 BPS (Bilder pro Sekunde). Für Zeitrafferaufnahmen z.B. das Öffnen eines Blumenkelches im Garten kann die Aufnahmegeschwindigkeit bis auf 1 Bild pro Minute reduziert werden - später wird das Video wieder mit 30 BPS abgespielt - d.h. eine Stunde wird so auf 2 Sekunden reduziert. Verwenden Sie eine externe Stromquelle für Zeitrafferaufnahmen!
Weissabgleich	Stellen Sie die Kamera auf die Lichtverhältnisse ein
ISO	Einstellung der Empfindlichkeit
Helligkeit	Ändern Sie die Belichtungswerte
Effekte	Auswahl zwischen: Aus, Art, Sepia, Negativ, Monochrome oder Vivid
Kontrast	Wählen Sie zwischen Standard, hart oder weich
Bildschärfe	Wählen Sie zwischen Standard, hart oder weich
Auflösung	Wählen Sie hier die Fotoauflösung Hoch, Standard oder Niedrig
Flip/Mirror	Hier drehen Sie die Aufzeichnungsrichtung
Auto Power Off	Legen Sie fest wann die Kamera abschalten soll, wenn sie nicht verwendet wird: Aus, 1, 5, 10 oder 15 Minuten stehen zur Verfügung
Auto Screen Off	Um Strom zu sparen kann das Display abgeschaltet werden - das Drücken einer beliebigen Taste aktiviert den Bildschirm wieder!
Mikrofon	Schalten Sie das Mikrofon aus, wenn Sie nur das Videobild aufzeichnen wollen
Lichtfrequenz	Bevor Sie Innenaufnahmen machen sollten Sie hier die richtige Stromfrequenz einstellen: Europa, Asien und Australien:50Hz, Amerika: 60Hz Japan Gebietsabhängig 50 oder 60Hz
Formatieren	Formatiert die Speicherkarte. Achtung alle Daten gehen verloren!
Reset	Zurücksetzen auf die Werkseinstellung
Update	Aktualisierung der Firmware (Kamera Software)

Beachten Sie bitte, dass ggf. Menüpunkte erst durch ein Firmware-/Softwareupdate verfügbar sind. Siehe Punkt „Software Aktualisierung (Firmware Update)“.

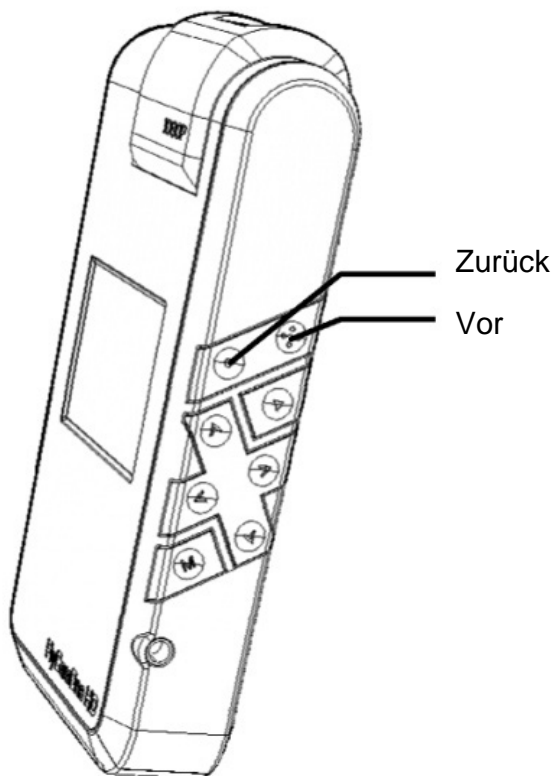
Aufnahmen im KFZ (optional)

Für die Verwendung der FlyCamOne HD Kamera als KFZ-Kamera (CarCamOne) wird ein optionales CarCamOne-Kabel (Art.-Nr.: CCHD02) und auch die Saugnapfhalterung angeboten.

Durch starten des Fahrzeugmotors zeichnet die Kamera automatisch auf. Nach dem Abstellen des KFZ -Motors beendet die Kamera die Aufnahme.

Die FlyCamOne zeichnet in Blöcken zu je 15 Minuten auf. Reicht der freie Speicherplatz für eine weitere Aufnahme nicht aus, wird automatisch die erste Aufnahme gelöscht. Zwischen den Aufnahmen ergibt sich eine Unterbrechung von ca. 3 Sekunden.

Steuerung des Kamerakopfes / Bilddrehung

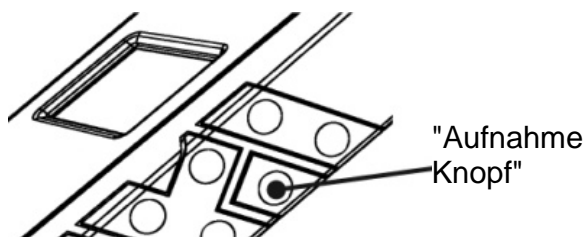


Drehen des Kamerakopfes um 170°

Richten Sie den Kamerakopf nach Bedarf aus. Dieses steuern Sie über die Kopfsteuer-Tasten oder den LinX-Handsender. Beachten Sie bitte, dass die Mechanik empfindlich gegeben über Fremdeinwirkung und Schmutz ist.

Für eine Aufnahme können Sie das Bild der Aufnahme auch drehen. Dieses können Sie über den Menü-Punkt „Flip/Mirror“ oder über die „Hoch-Taste“.

Video Aufnahme



Nach dem Einschalten der Kamera können Sie direkt mit Drücken des „Aufnahmeknopfes“ eine Aufnahme erstellen. Durch ein wiederholtes Drücken endet die Aufnahme.

Entfernen Sie niemals während des Speichervorgangs (angezeigt durch einen rotierenden Kreis) die Speicherkarte oder den Akku.

Videozeitraffer

Betätigen Sie die „M-Taste“ um in das Setup Menü zu kommen. Wählen Sie aus der Liste den Punkt „BPS“ aus. Bestätigen Sie mit der Start / Stopp Taste die gewünschte Bildfrequenz.. Sie gelangen zurück zum Setup Menü. Mit der „M-Taste“ kommen Sie zum Aufnahmemodus. Starten Sie nun die Videoaufnahme wie gewohnt.

Einzelbildaufnahme

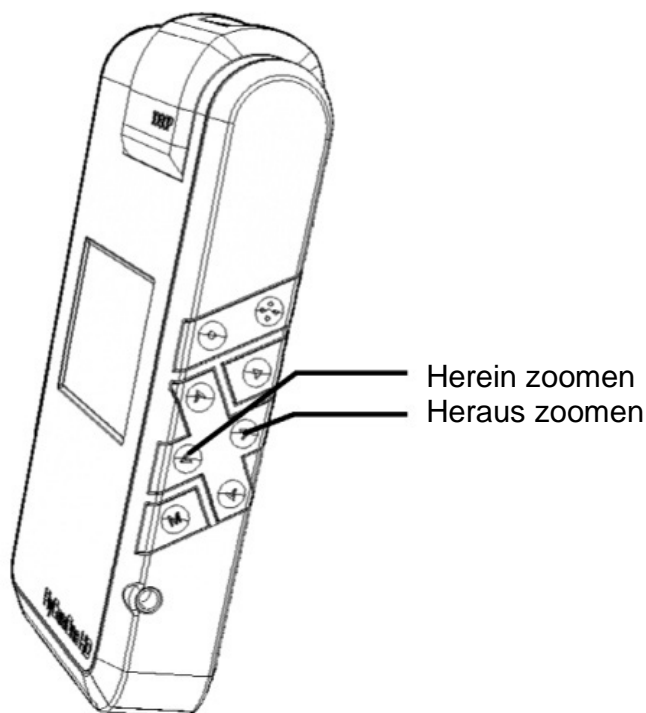
Benutzen Sie die „Hoch/Mode“ Taste des Steuerkreuzes um in den Fotomodus zu gelangen. Mit der „M-Taste“ gelangen Sie zur Auswahl der verschiedenen Intervalle. Wählen Sie hier „Einzelbild“.

Bestätigen Sie dieses mit der „Start / Stopp Taste“, durch wiederholtes Drücken dieser Taste lösen Sie ein Foto aus.

Serienbildaufnahme

Benutzen Sie die „Hoch/Mode“ Taste des Steuerkreuzes um in den Fotomodus zu gelangen. Wählen Sie nun durch drücken der „M-Taste“ einen der angegebene Intervalle. Bestätigen Sie mit der „Start / Stopp Taste“ die gewünschte Aufnahmezeit. Durch ein wiederholtes Drücken dieser Taste startet die Aufnahme. Im Display läuft die eingestellte Zeit runter. Die Aufnahme wird durch die Start / Stopp Taste“ beendet.

Verwenden des Zooms



Während der Aufnahme (Video) kann im Aufnahmemodus 720p herein- oder heraus gezoomt werden. Der Zoomstatus wird anhand eines Balkens im Display angezeigt. Ein Zoomen im Modus 1080p ist nicht möglich.

Im Setup kann die Zoomfunktion voreingestellt werden. Die Kamera fährt dann automatisch mit jedem Start in die festgelegte Zoomposition.

Wiedergabe von Videos und Fotos

Um sich die aufgenommen Videos und Fotos anzusehen, wählen Sie den "Wiedergabe-Modus". Empfohlen wird das Abspielen auf einem Fernsehgerät oder dem optionalen 2,5"-Bildschirm (Art.-Nr.: FCHD02).

Abspielen auf dem Fernseher

Verbinden Sie die Kamera und den Fernseher mit dem AV-Kabel und wählen Sie am Fernseher den AV-Kanal aus. Optional auch mit HDMI-Kabel (FCHD20).

Auslesen der Videodaten (MS Windows)

Die Videos können über einen einfachen und schnellen Weg am Computer angezeigt werden.

Wir empfehlen als Player den "VLC Player" (Freeware, kostenfrei)

• Festplatten



• Geräte mit Wechselmedien



Diesen können Sie über das Internet unter www.vlc-player.org herunterladen.

Verbinden Sie die Kamera mit dem USB-Kabel und stecken dieses in den Computer. Schalten Sie die Kamera ein.

Wählen Sie im Kameradisplay "Datenzugriff" aus und betätigen Sie die Aufnahme/OK Taste. Die Kamera wird als Wechseldatenträger erkannt.

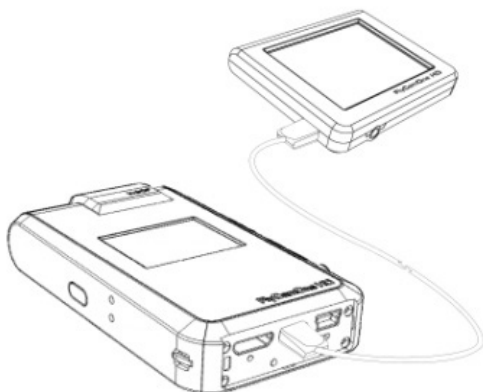
Die Kamera wird als Wechseldatenträger erkannt. Ihre Aufnahmen befinden sich in diesem Ordner.

Verwenden der Kamera als WebCam / Überwachungsmodus

Installieren Sie den Webcam-Treiber von der Homepage (www.flycamOne.com) und verbinden Sie die Kamera mit Ihrem Computer. Wählen Sie „WebCam“ aus. Nun können Sie die Kamera verwenden – beachten Sie dass Sie Mikrofon für die Audioübertragung benötigen.

Mit dem optionalen Infrarot-Bewegungsmelder (Art.-Nr.: FCHD07) kann die Kamera auch als Überwachungskamera eingesetzt werden. Nun zeichnet die Kamera auf, wenn sich Personen oder Tiere in bis zu 8m Entfernung davor aufhalten.

Verbinden mit dem Bildschirm (optional)



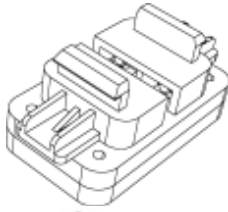
Der optional erhältliche Bildschirm wird direkt per Kabel mit der Kamera verbunden. Durch verschiedene Halterungen kann dieser z.B.: am Fahrrad, Motorrad oder im Auto usw. befestigt werden.

(Art.-Nr.: FCHD02)

Mit dem Y-Kabel können sie zum Beispiel, das CarCamOne-Kabel zeitgleich anzuschließen.

Kamera Halterungen

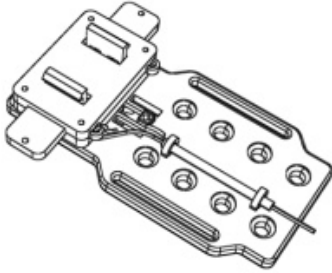
Für die Kamera gibt es verschiedene Befestigungssysteme



Stativhalter

Befestigt die Kamera auf einem normalen Kamerastativ.

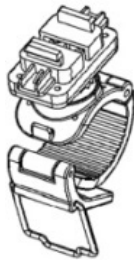
(Art.-Nr.: FCHD25)



Pendelhalterung

Durch die Pendelhalterung kann die Kamera geschwenkt werden. Die Halterung kann entweder geklebt oder geschraubt werden. Für die Bewegung ist ein Servo notwendig, dieses ist nicht enthalten. Ohne dieses wirkt die Halterung wie ein Pendel, besonders geeignet für Drachenfliegen, Kiten usw. Dabei erfolgt die Montage mit Gurten.

(Art.-Nr.: FCHD26)



Lenkerhalterung

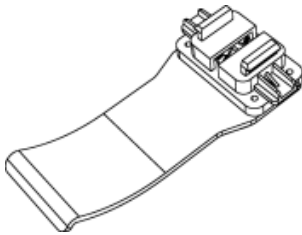
Befestigt die Kamera an einem Fahr- oder Motorradlenker (Durchmesser 22-25mm).

(Art.-Nr.: FCHD27)

Saugnapfhalterung

Ermöglicht die Kamera an einer Scheibe (z.B.: KFZ/LKW) oder anderen glatten Flächen zu befestigen.

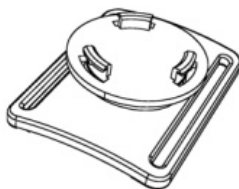
(Art.-Nr.: FCHD28)



Gürtelclip

Zur Befestigung der Kamera an Hose oder Jacke.

(Art.-Nr.: FCHD029)

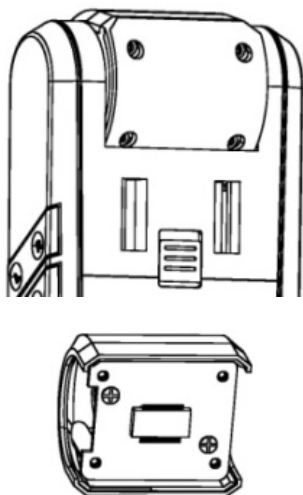


Universalhalter

Dieser Halterung ermöglicht den Bildschirm auf dem Handgelenk oder auch die Kamera an einem Helm zu befestigen.

(Art.-Nr.: FCHD030)

Wechsel der Kameralinse



Um die Linse zu wechseln, drehen Sie den Kamerakopf über die Menü-Tasten bis die 4 Schrauben sichtbar werden. Schalten Sie die Kamera danach aus.

Lösen Sie die Schrauben mit einem entsprechenden

Kreuzschlitzschraubendreher.

Fixieren Sie die Linse und drehen die Schrauben sehr vorsichtig wieder ein!

(96° Weitwinkel Sensoreinheit - Art.-Nr.: FCHD49)

(133° Weitwinkel Sensoreinheit - Art.-Nr.: FCHD09)

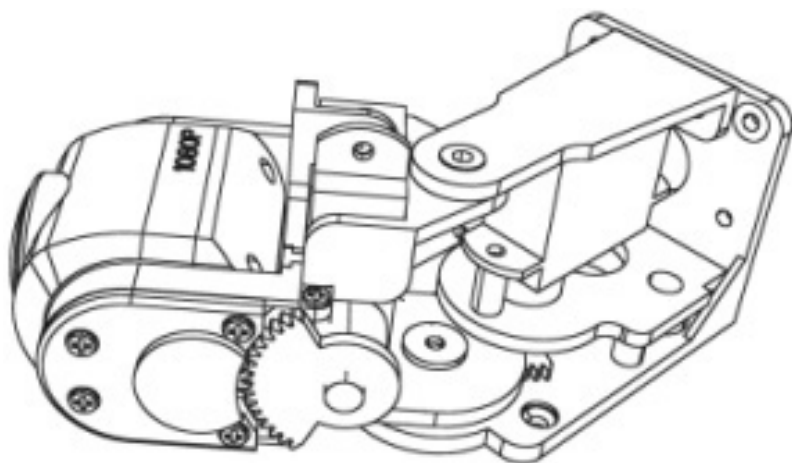
(170° Weitwinkel Sensoreinheit - Art.-Nr.: FCHD10)

Beachten Sie bitte das bei der Verwendung von der 133° und 170° Wechsellinse nur 30 BPS möglich sind, passen Sie dieses bitte im Menü-Punkt „BPS“ an.

Bitte beachten! Durch ein unsachgemäßes Öffnen können Kamerakopf und Anschlüsse beschädigt werden.

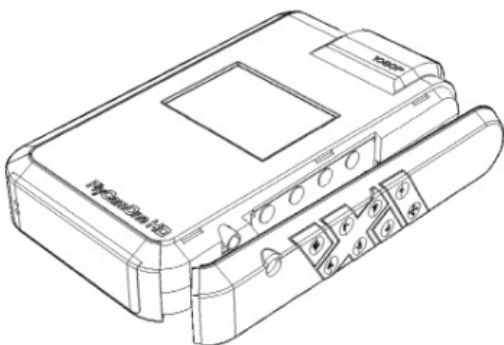
Führen Sie diese Arbeit sehr sorgfältig durch und nehmen Sie sich Zeit!

FPV-Kopf für den Immersionsflug im Modellbau (optional)



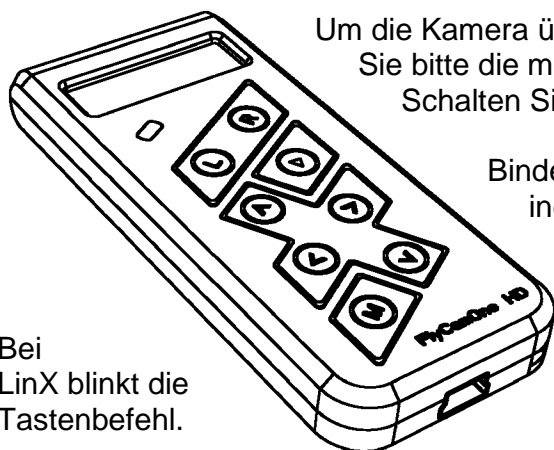
Mit dem FPV- Kopf erreicht die Kamera ihre volle Bewegungsfreiheit um 170° in der Pan-Ebene (Schwenken) sowie 170° in der Tilt-Ebene (Neigen). Im Set sind zwei Servos enthalten, die an die RC-Empfänger angeschlossen werden. Alle Linsen sind zum FPV-Kopf kompatibel.
(Art.-Nr.: FCHD38)

Wechselrahmen



Der Rahmen der Kamera kann sehr einfach gewechselt werden. Lösen Sie die vier Schrauben der Unterseite (Stecker, Speicherkarte usw.) Ziehen Sie dann vorsichtig die Seitenrahmen ab. Bei der Montage des neuen Rahmens gehen Sie genau anders herum vor.

LinX Handsender 433MHz



Um die Kamera über den LinX-Handsender zu steuern, schließen Sie bitte die mitgelieferte Antenne an die Kamera an. Schalten Sie den LinX-Handsender am Schiebeschalter ein.

Binden Sie zunächst die Kamera und den Sender indem Sie beide Steuertasten des Kamerakopfes, danach die Tasten der Kopfsteuerung am Sender gleichzeitig drücken.

Bei LinX blinkt die Tastenbefehl.

erfolgreicher Verbindung zwischen Kamera und blaue LED an der Seite der Kamera bei einem

Die Tasten und deren Bedienung auf dem LinX-Handsender entsprechen dem Kameratasten.

Der LinX-Handsender ist ein bi-direktionaler Sender, der von der Kamera alle Aktionen als Rückmeldung erhält und am Display wiedergibt.

Im Display des LinX-Handsenders wird das Datum, Uhrzeit, Akkustand, Weissabgleich (Symbol) und Kapazität der Speicherkarte angezeigt.

Der gewählte Modus und der Kamerastatus (Aufnahme) werden wiedergegeben.

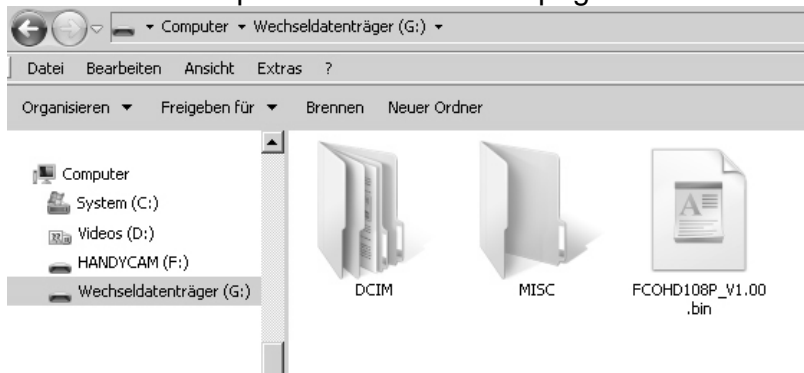
Das Laden des LinX-Handsenders ist über die USB-Schnittstelle möglich. Der Ladevorgang wird durch die rote Funktions-LED angezeigt und leuchtet grün wenn der Vorgang abgeschlossen ist.

Software Aktualisierung (Firmware Update)

Um das Optimum aus Ihrer Kamera herauszuholen, installieren Sie bitte die neueste Software (Firmware). Diese können Sie über unsere Internetseite: www.flycamone.com herunterladen.

Den Softwarestand Ihrer Kamera wird Ihnen durch langes Drücken der M-Taste angezeigt.

Laden Sie die Zip-Datei von der Homepage zunächst auf Ihren Computer.



Entpacken Sie nun die Datei in das Hauptverzeichnis der Speicherkarte. Wählen Sie im Setup der Kamera den Punkt „Update“. Wählen "Ja" und bestätigen Sie die Auswahl mit der "Start"-Taste. Der Vorgang dauert ca. 1 Minute. Der Status wird auf dem Display angezeigt.

Die Karte in der Kamera wird als Wechseldatenträger angezeigt

Schalten Sie die Kamera während des Updates nicht aus!
Vergewissern Sie sich, dass der Akku zuvor vollgeladen ist.

Technische Daten

Betriebsspannung:	5V (USB / 10Pin Port) / 3,7V (Li-Ion-Akku, 900mAh)
Stromaufnahme:	200 – 350mAh (je nach Einstellung der Kamera)
Abmessung:	95 x 52 x 21mm
Gewicht:	90g inkl. Akku
Akku:	3,7V 900mAh Li-Ion
Format:	MPEG oder MOV
Sensor:	5MPix CMOS
Linse:	55° (wechselbar)
Zoom:	digital
Bildschirm:	1,5" / 3,81mm TFT
Mikrofon:	ja
AV-Ausgang:	ja (10Pin-Bussystem)
USB:	Hi-Speed USB (2.0)
HDMI:	ja, 1.2 mini
Funksteuerung:	ja, LinX-System 433MHz
Betriebs-/Lagertemp.:	-10°C bis 60°C
Speicherkarte:	Micro SD/SDHC-<= 32GB – Class 4 oder höher
Kamerakopf:	170° mechanisch verstellbar (Servo gesteuert)

Fehlersuche

Fehler	Ursache	Lösung
Die Kamera schaltet sich nach dem Starten sofort wieder ab.	Der Akku der Kamera ist nicht geladen.	Laden Sie die Kamera mit dem USB-Kabel an Ihrem PC für mindestens 4 Stunden auf.
Die Kamera lässt sich nicht einschalten.	Der Akku nicht richtig eingesteckt	Überprüfen Sie den Akkustecker
	Der Akku ist defekt	Tauschen Sie den Akku aus
	Die Kamera ist im Betrieb hängen geblieben	Entnehmen Sie den Akku für 10 Sekunden
Videoaufnahmen ruckeln bei der Wiedergabe am Computer	Die USB-Verbindung ist zu langsam	Speichern Sie die Aufnahme direkt auf dem Computer und spielen diese von dort ab
	Die Speicherkarte zeichnet nicht schnell genug auf	Verwenden Sie eine der empfohlenen Micro-SD-Karten
	Der Computer selbst ist zu langsam.	Schließen Sie die Kamera mit dem AV-Kabel am TV-Gerät an.
	Die Datenrate ist für den Computer zu hoch.	Reduzieren Sie die Datenrate auf Standard im Menüpunkt "Qualität"
Die Aufnahmen "stehen auf dem Kopf"	Falsche Einstellung	Objektiv um 170° neigen oder Einstellung (Setup) ändern - Taste "Hoch" für 3 Sekunden drücken
Datum und Uhrzeit werden nicht korrekt angezeigt	Falsche Einstellung	Bitte das Datum über das Setup Menü der Kamera anpassen
Display Anzeige „SD Error“	Fehlerhafte Speicherkarte	Formatieren Sie die Speicherkarte. Ggf. ist die Speicherkarte beschädigt

FlyCamOne HD Zubehör



**FlyCamOne HD 5.8GHz Empfänger mit
63,5mm/2,5' FlyCamOne HD Bildschirm**

Art.-Nr.:	EAN	Artikel	Kompatible Kamera
FCHD02	4260033 049520	FlyCamOne HD Bildschirm 2,5"; 150cm Kabel	720 & 1080
FCHD03	4260033 049537	FlyCamOne HD Transmission Set 5.8GHz;	720 & 1080
CCHD02	4260033 049544	FlyCamOne HD CarCamOne Kabel; 12-24V	720 & 1080
FCHD58	4260033 047588	FlyCamOne HD RX Kabel	1080
FCHD06	4260033 049568	FlyCamOne HD Akku; Li-Ion 900mAh	1080
FCHD07	4260033 049575	FlyCamOne HD Bewegungssensor mit 120cm Kabel	720 & 1080
FCHD08	4260033 049582	FlyCamOne HD V-Eyes Set; inkl. 2,4GHz Fernsteuerung	720 & 1080
FCHD09	4260033 049599	FlyCamOne HD Linse 133° Weitwinkel (30BPS)	720 & 1080
FCHD10	4260033 049605	FlyCamOne HD Linse 170° Weitwinkel (30BPS)	720 & 1080
FCHD11	4260033 049612	FlyCamOne HD 1080p myopia Lens Set	720 & 1080
FCHD12	4260033 049629	FlyCamOne HD V-Eyes Base	720 & 1080
FCHD14	4260033 049643	FlyCamOne HD Fernbedienung	1080
FCHD15	4260033 049650	FlyCamOne HD GPS Module	720 & 1080
FCHD16	4260033 049667	FCHD Rapid Rush 16GB Micro SD-Karte	720 & 1080
FCHD20	4260033 049704	FlyCamOne HD HDMI Kabel	1080
FCHD21	4260033 049711	FlyCamOne HD AV Kabel	720 & 1080
FCHD22	4260033 049728	FlyCamOne HD Bildschirm Kabel	720 & 1080
FCHD23	4260033 049735	FlyCamOne HD 5.8GHz Adapter Kabel	720 & 1080
FCHD24	4260033 049742	FlyCamOne HD Kabelverlängerung 200cm	720 & 1080
FCHD25	4260033 049759	FlyCamOne HD Stativhalter	720 & 1080
FCHD26	4260033 049766	FlyCamOne HD Pendelhalter (Flugzeuge und Drachen)	720 & 1080
FCHD27	4260033 049773	FlyCamOne HD Lenkerhalterung (Fahr- od. Motorrad)	720 & 1080
FCHD28	4260033 049790	FlyCamOne HD Saugnapfhalterung	720 & 1080
FCHD29	4260033 049797	FlyCamOne HD Gürtelclip	720 & 1080
FCHD30	4260033 049803	FlyCamOne HD Handgelenkhalter (Bildschirm)	720 & 1080
FCHD32	4260033 049827	FCHD Rapid Rush 32GB Micro SD-Karte	720 & 1080
FCHD33	4260033 049834	FlyCamOne HD Sportster Headset	720 & 1080
FCHD37	4260033 049865	FlyCamOne HD Neoprenarmband für Bildschirm	720 & 1080
FCHD38	4260033049889	FlyCamOne FPV-Kopf mit 2 Servos	720 & 1080
FCHD43	4260033048578	FlyCamOne USB Netzteil	720 & 1080
FCHD47	4260033049933	FlyCamOne Kopfhalterung und Brustgurt	720 & 1080
FCHD49		FlyCamOne HD Linse 96° Weitwinkel (60 BPS)	720 & 1080
FC3104	4260033 048721	5.8GHz Transmitterset Verstärkungsantenne + 500m	720 & 1080

Bitte beachten: Zubehör das ausschließlich mit "1080" gekennzeichnet ist, ist mit der FlyCamOne HD 720p nicht kompatibel!

Mehr Informationen, Anleitungen, Software finden Sie unter: www.FlyCamOne.com